



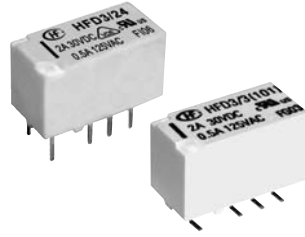
认证号: E133481



认证号: 40018867



认证号: CQC14002107409



特性

- 第三代信号继电器
- 触点与线圈间抗浪涌电压2.5kV
- 符合EN60950/EN41003
- 可提供表面贴装型产品
- 采用分叉触点形式
- 单稳态和磁保持型产品可供选择
- 环保产品 (符合RoHS)
- 外形尺寸: (15.0 x 7.5 x 9.0) mm

触点参数

触点形式	2Z
接触电阻	≤100mΩ (10mA 30mVDC)
触点材料	AgPd+镀金, AgNi + 镀金
触点负载 (阻性)	2A 30VDC
	3A 30VDC
	0.5A 125VAC
最大切换电流	4A
最大切换电压	277VAC / 220VDC
最大切换功率	62.5VA / 90W
最小应用负载 ⁽¹⁾	10mV 10μA
机械耐久性	1 x 10 ⁸ 次
电耐久性 ⁽²⁾	1 x 10 ⁵ 次 (0.5A 125VAC, 阻性负载, AgNi+镀金, 85°C, 1s通9s断)

备注: (1) 最小应用负载是参考值。该参考值会根据通断频率、环境条件期望的接触电阻和可靠性等的不同而改变, 因此请在使用前用实际负载进行确认试验。

(2) 电耐久性是采用其中的一组转换触点进行测试的数据。

性能参数

绝缘电阻	1000MΩ (500VDC)	
介质耐压	线圈与触点间	2000VAC 1min ⁽¹⁾
	断开触点间	1000VAC 1min
	触点组间	1500VAC 1min
浪涌电压	断开触点间 (10/160μs)	1500VAC (FCC part 68)
	线圈与触点间 (2/10μs)	2500VAC (Telecordia)
动作时间 (额定电压下)	≤ 4ms	
释放 (复归) 时间 (额定电压下)	≤ 4ms	
温度范围	-40°C ~ 85°C	
湿度	5% ~ 85% RH	
振动	10Hz ~ 55Hz 3.3mm 双振幅	
冲击	稳定性	735m/s ²
	强度	980m/s ²
引出端方式	DIP、SMT	
重量	约2g	
湿度敏感级别 (仅适用于表面贴装型, JEDEC-STD-020)	MSL-3	
封装方式	塑封型	

备注: (1) 上述值均为初始值;

(2) UL绝缘等级: A级

线圈参数

额定线圈功率	单稳态	约140mW
	单线圈磁保持	约100mW
	双线圈磁保持	约200mW
线圈温升	≤50K	

安全认证

UL/CUL	AgNi+镀金	2A 30VDC, 85°C 3A 30VDC, 85°C 0.5A 125VAC, 85°C
	AgPd+镀金	0.5A 125VAC, 70°C
VDE	AgNi+镀金	2A 30VDC, 85°C
		3A 30VDC, 70°C
		0.5A 125VAC, 85°C

备注: (1) 表中未注明温度的负载, 均指环境温度为室温;

(2) 以上仅列出了该产品认证的部分典型负载, 每个负载的详细测试条件不同, 因此电耐久性次数不一样, 如需了解详细情况, 请与我司联系。



单稳态

规格代号	线圈电压 VDC	动作电压 VDC	释放电压 VDC	线圈电阻 Ω	线圈额定功耗 mW	最大电压 VDC
HFD3/1.5	1.5	≤ 1.13	≥ 0.15	16 x (1 \pm 10%)	约140	2.2
HFD3/2.4	2.4	≤ 1.8	≥ 0.24	41 x (1 \pm 10%)	约140	3.6
HFD3/3	3	≤ 2.25	≥ 0.3	64.3 x (1 \pm 10%)	约140	4.5
HFD3/4.5	4.5	≤ 3.38	≥ 0.45	145 x (1 \pm 10%)	约140	6.7
HFD3/5	5	≤ 3.75	≥ 0.5	178 x (1 \pm 10%)	约140	7.5
HFD3/6	6	≤ 4.5	≥ 0.6	257 x (1 \pm 10%)	约140	9
HFD3/9	9	≤ 6.75	≥ 0.9	579 x (1 \pm 10%)	约140	13.5
HFD3/12	12	≤ 9	≥ 1.2	1028 x (1 \pm 10%)	约140	18
HFD3/24	24	≤ 18	≥ 2.4	4114 x (1 \pm 10%)	约140	36
HFD3/48	48	≤ 36	≥ 4.8	8533 x (1 \pm 10%)	约270	57.6

单线圈磁保持

规格代号	线圈电压 VDC	动作电压 VDC	复归电压 VDC	线圈电阻 Ω	线圈额定功耗 mW	最大电压 VDC
HFD3/1.5-L1	1.5	≤ 1.13	≤ 1.13	22.5 x (1 \pm 10%)	约100	2.7
HFD3/2.4-L1	2.4	≤ 1.8	≤ 1.8	58 x (1 \pm 10%)	约100	4.3
HFD3/3-L1	3	≤ 2.25	≤ 2.25	90 x (1 \pm 10%)	约100	5.4
HFD3/4.5-L1	4.5	≤ 3.38	≤ 3.38	203 x (1 \pm 10%)	约100	8.1
HFD3/5-L1	5	≤ 3.75	≤ 3.75	250 x (1 \pm 10%)	约100	9
HFD3/6-L1	6	≤ 4.5	≤ 4.5	360 x (1 \pm 10%)	约100	10.8
HFD3/9-L1	9	≤ 6.75	≤ 6.75	810 x (1 \pm 10%)	约100	16.2
HFD3/12-L1	12	≤ 9	≤ 9	1440 x (1 \pm 10%)	约100	21.6
HFD3/24-L1	24	≤ 18	≤ 18	5760 x (1 \pm 10%)	约100	43.2

双线圈磁保持

规格代号	线圈电压 VDC	动作电压 VDC	复归电压 VDC	线圈电阻 Ω	线圈额定功耗 mW	最大电压 VDC
HFD3/1.5-L2	1.5	≤ 1.13	≤ 1.13	11.2 x (1 \pm 10%)	约200	2.2
HFD3/2.4-L2	2.4	≤ 1.8	≤ 1.8	29 x (1 \pm 10%)	约200	3.6
HFD3/3-L2	3	≤ 2.25	≤ 2.25	45 x (1 \pm 10%)	约200	4.5
HFD3/4.5-L2	4.5	≤ 3.38	≤ 3.38	101 x (1 \pm 10%)	约200	6.7
HFD3/5-L2	5	≤ 3.75	≤ 3.75	125 x (1 \pm 10%)	约200	7.5
HFD3/6-L2	6	≤ 4.5	≤ 4.5	180 x (1 \pm 10%)	约200	9.0
HFD3/9-L2	9	≤ 6.75	≤ 6.75	405 x (1 \pm 10%)	约200	13.5
HFD3/12-L2	12	≤ 9	≤ 9	720 x (1 \pm 10%)	约200	18
HFD3/24-L2	24	≤ 18	≤ 18	2880 x (1 \pm 10%)	约200	36

备注：(1) 当用户有不同于上述参数的特殊要求时，可协商订货；

(2) 当晶体管驱动电路电压为5V时，建议选用4.5V规格继电器，3V时选用2.4V规格继电器。

订货标记示例

	HFD3 / 24 -L1 4 S R (XXX)
继电器型号	
线圈电压	1.5, 2.4, 3, 4.5, 5, 6, 9, 12, 24, 48VDC ⁽¹⁾
线圈类型	L1: 单线圈磁保持 无: 单稳态 L2: 双线圈磁保持
触点材料	4: AgPd+镀金 无: AgNi+镀金
安装形式	S: 标准表面贴装型(SMT) S1: 短脚表面贴装型(SMT) 无: 双列直插型(DIP)
包装方式	R: 带盘包装 (仅适用于表面贴装型) ⁽²⁾ 无: 管状包装 (仅适用于双列直插型)
特性号 ⁽³⁾	XXX: 客户特殊要求 无: 标准型

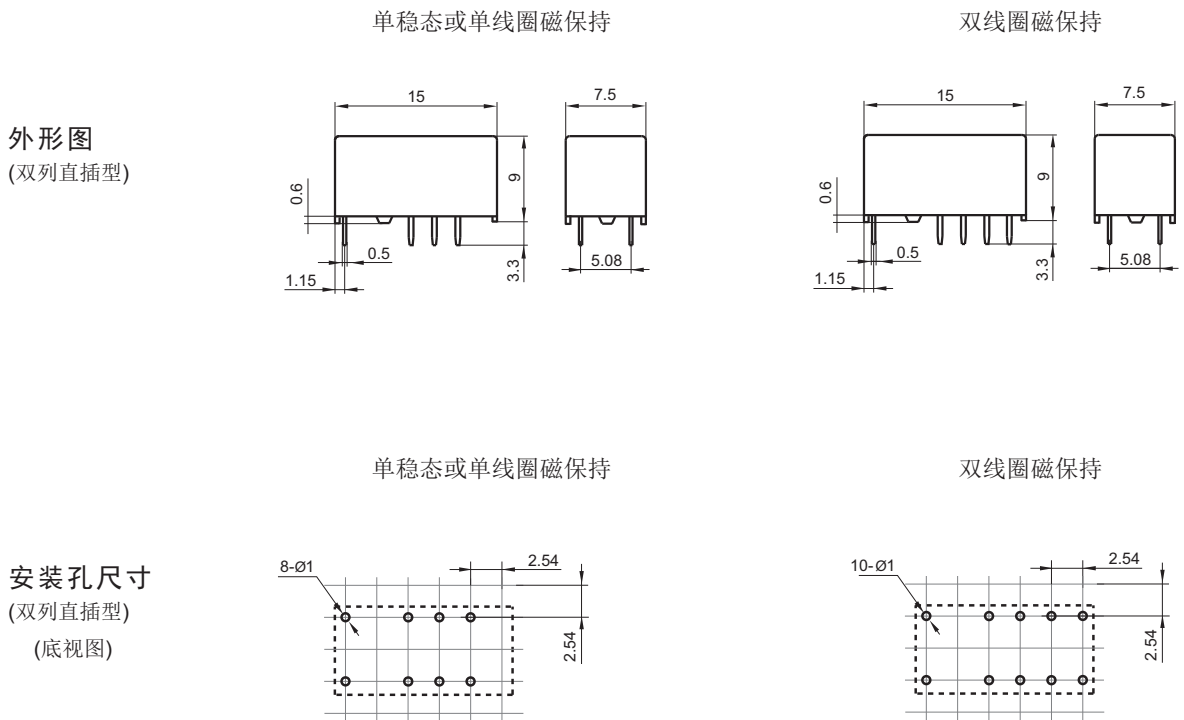
备注: (1) 48VDC线圈电压规格仅适用于单稳态型线圈规格。

(2) R型(带盘包装)包装方式采用防潮包装符合MSL-3要求, 表面贴装型产品请选用R型包装方式。当选择表面贴装型时, R不在继电器外壳上体现, 仅印在包装标签上。表面贴装型产品原则上不提供管状包装规格, 但若客户特殊要求可以提供, 但请注意管状包装规格未采用防潮包装, 请在使用之前按本文注意事项(11)对产品进行烘焙。另外, 当R型产品的订货量小于或等于100只, 无特殊说明时不采用带盘包装, 默认采用管状包装。

(3) 客户特殊要求由我司评审后, 按特性号的形式标识。例如: (131)表示单稳态或单线圈磁保持产品的触点与线圈间介质耐压为3000VAC 1min.

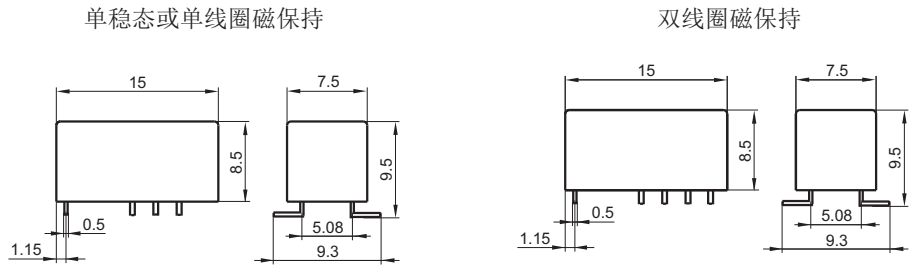
外形图、接线图、安装孔尺寸

单位: mm



外形图

(S型: 标准表面贴装型)



安装孔尺寸

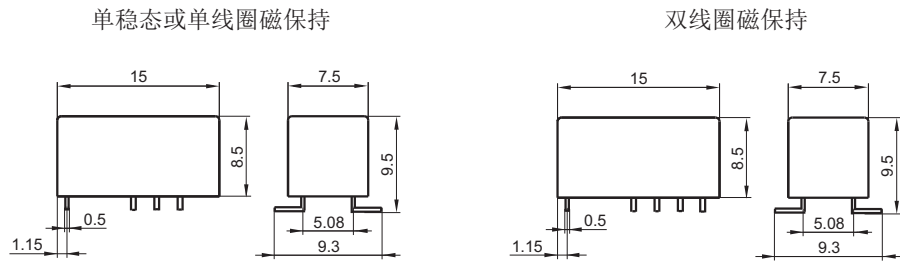
(S型: 标准表面贴装型)

(底视图)



外形图

(S1型: 短脚表面贴装型)



安装孔尺寸

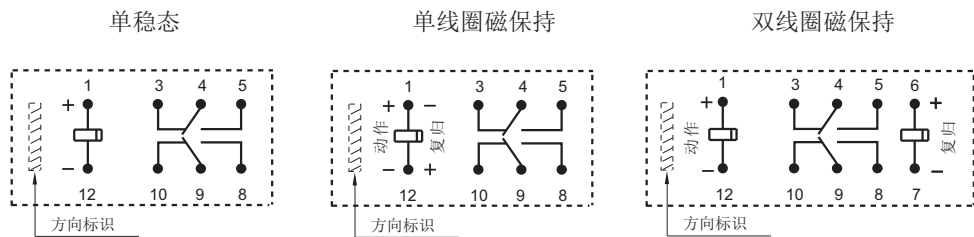
(S1型: 短脚表面贴装型)

(底视图)



接线图

(底视图)

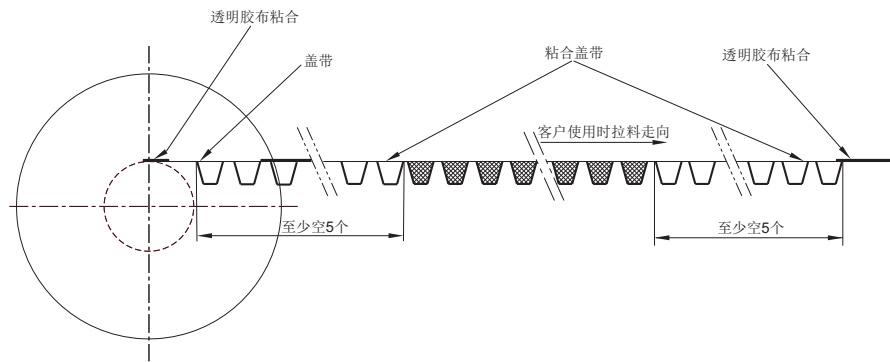
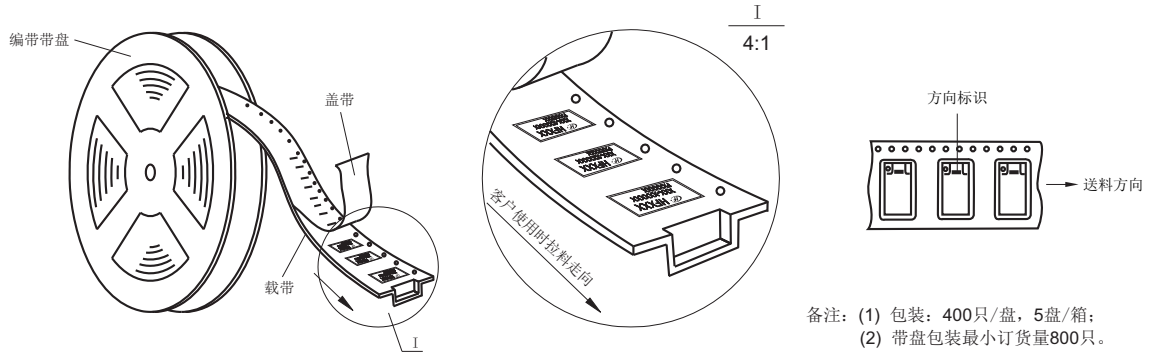


图示为释放状态

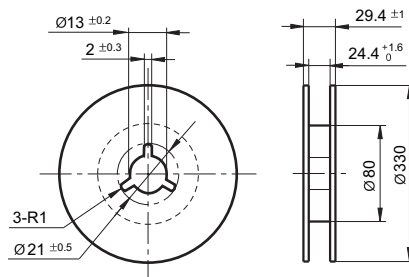
图示为复归状态

图示为复归状态

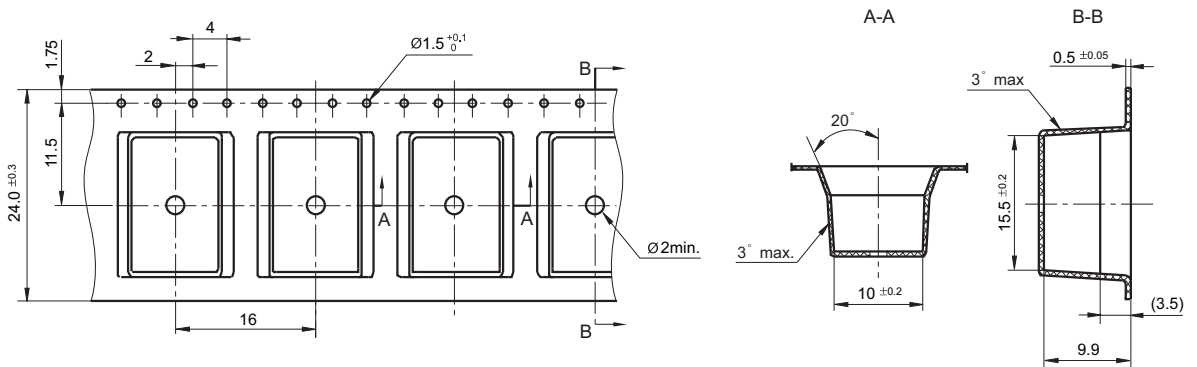
带盘走向示意图



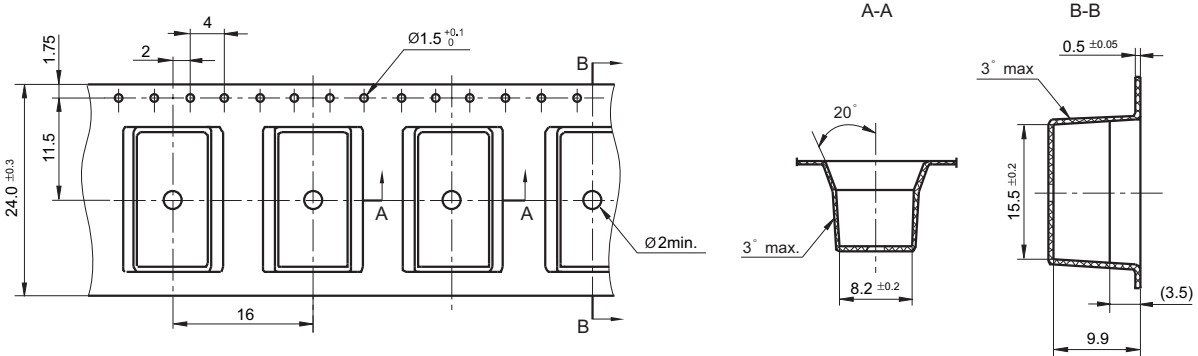
料盘外形图



载带外形图 (S型: 标准表面贴装型)

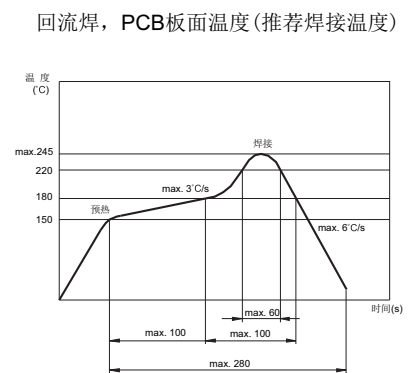
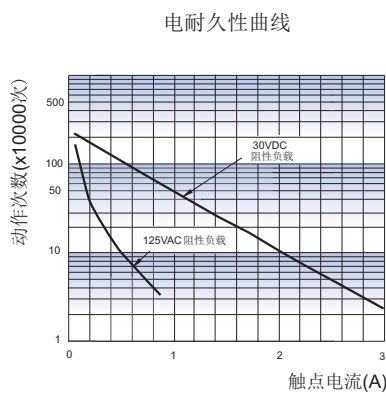
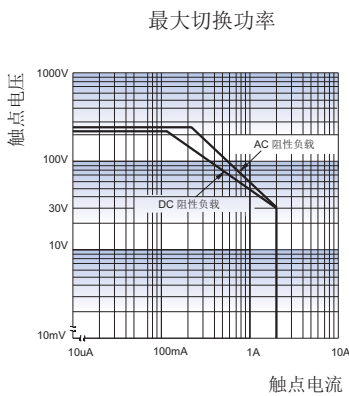


载带外形图 (S1型: 短脚表面贴装型)



备注: (1) 产品部分外形尺寸未注尺寸公差, 当外形尺寸 ≤ 1mm, 公差为 ±0.2mm; 当外形尺寸在 (1 ~ 5)mm 之间时, 公差为 ±0.3mm; 当外形尺寸 > 5mm, 公差为 ±0.4mm;
 (2) 安装孔尺寸中未注尺寸公差为 ±0.1mm。

性能曲线图



测试条件:
 阻性负载, 85°C, 1s通9s断。

- 注意事项: (1) 本产品属高灵敏极化继电器, 如果加在线圈两端的电压极性不正确, 继电器将不动作。
 (2) 避免在强磁场条件下使用本继电器, 外界强磁场会造成继电器动作和释放等参数发生变化。
 (3) 磁保持继电器出厂状态为复归状态, 但因运输或继电器安装时受到冲击等因素的影响, 可能会变为动作状态, 因而使用时 (电源接入时) 请根据需要重新将其设置为复归状态或动作状态。
 (4) 给线圈施加额定电压是使继电器正常工作的基础, 使用前请确认施加到继电器线圈上的电压有达到额定电压。对于磁保持继电器, 为了确保其动作或复归, 施加到线圈上的额定电压的脉冲宽度必须达到动作或复归时间的5倍以上。
 (5) 对于磁保持双线圈继电器, 不要同时向动作线圈和复归线圈施加电压。
 (6) 继电器被跌落或超过冲击条件时, 有可能会损坏。
 (7) 对于表面贴装型产品, 当回流焊曲线超出我司推荐曲线时, 请务必进行实际验证, 确认没问题才可进行生产。原则上不推荐继电器二次回流焊, 当继电器需要第二次回流焊时, 请务必与第一次焊接时间间隔不少于60min, 并进行实际验证, 确认没问题才可进行生产。
 (8) 当继电器装入PCB板焊接后, 如需进行整体清洗或表面处理, 请与我司联系, 以便商定合适的焊接条件、合适的产品规格。
 (9) 对于塑封型产品, 在焊接完成后, 应将继电器自然冷却到40°C以下, 再进行清洗、表面处理等后处理, 其中, 清洗液、表面处理剂的温度也应控制在40°C以下。清洗时, 避免使用超声波清洗, 避免使用汽油、三氯乙烷、氟里昂等对继电器结构件和环境有影响的清洗液。
 (10) 推荐的使用、存储和运输条件, 请参考《继电器术语解释和选用指南》。
 (11) 采用防潮包装的产品, 包装符合MSL-3要求。产品拆封后请储存于 ≤ 30°C, ≤ 60% RH 的环境下, 并在168小时之内使用完。如果不能及时使用完毕, 建议重新真空包装或储存于 25°C ± 5°C, ≤ 10% RH 的干燥箱内。若储存条件超出上述条件, 请进行实际焊接确认或者按 50°C ± 5°C, ≤ 30% RH, 72小时条件烘焙后使用。

声明:

本产品规格书仅供客户使用时参考, 其中未明确规定的要求条件, 详见“继电器术语解释及使用指南”。若有更改, 恕不另行通知。对宏发而言, 不可能评定继电器在每个具体应用领域的性能参数要求, 因而客户应根据具体的使用条件选择与之相匹配的产品, 若有疑问, 请与宏发联系以便获取更多的技术支持。但产品选型责任仅由客户负责。