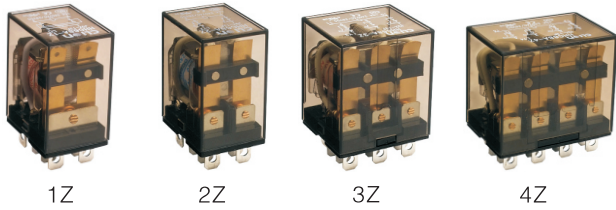


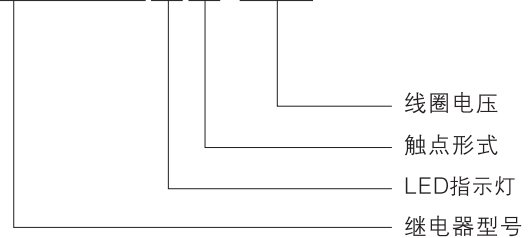
HHC68A(JQX-13F) 小型电磁继电器



型号说明



HHC68A(JQX-13F)-L-2Z-12VDC



产品特点

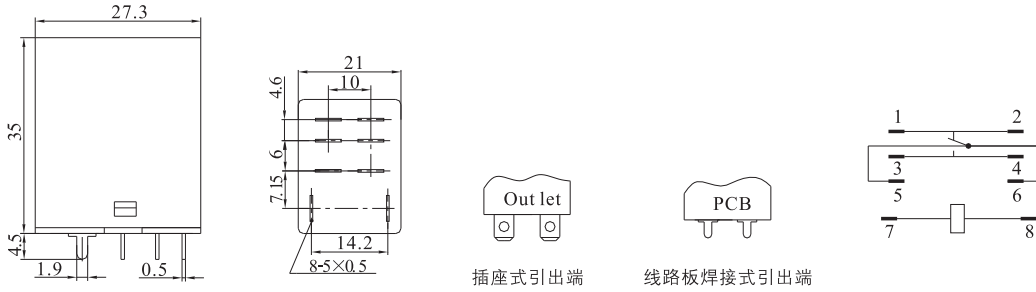
◇超小型体积；◇功耗低；◇触点负载大；◇高灵敏度

技术参数

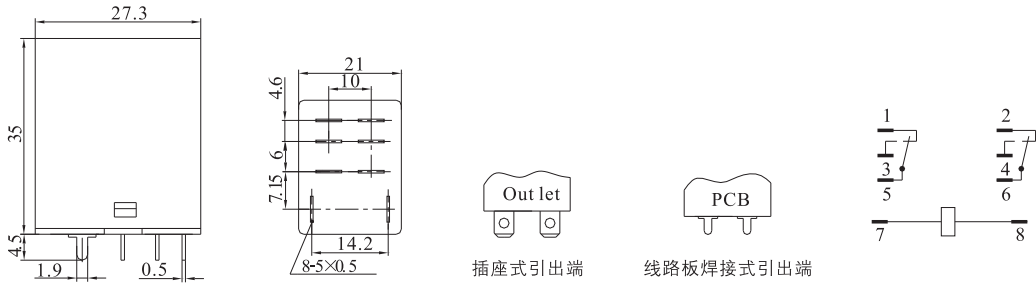
触点	形式	1Z, 1H, 1D	2Z, 2H, 2D	3Z, 3H, 3D	4Z, 4H, 4D
	负载(阻性)	15A/240VAC 28VDC	10A/240VAC 28VDC		
	接触电阻(初始)	≤100mΩ			
	材料	银合金			
	电气寿命(频率1S通, 1S断)	≥10 ⁵ 次			
	机械寿命(频率300次/1分钟)	≥10 ⁷ 次			
吸合电压(23°C)		DC: ≤75% × 额定电压, AC: ≤80% × 额定电压			
释放电压(23°C)		DC: ≥10% × 额定电压, AC: ≥30% × 额定电压			
最大电压(23°C)		110% × 额定电压			
线圈规格	直流(DC)	6V, 9V, 12V, 24V, 36V, 48V, 110V, 220V(电压可订制)			
	交流(AC)	6V, 9V, 12V, 24V, 36V, 48V, 110V, 220V, 380V(电压可订制)			
线圈功率	直流(DC)	0.9W	1.4W	1.5W	
	交流(AC)	1.2VA	2.0VA	2.5VA	
吸合时间		≤15ms			
释放时间		≤10ms			
初始耐压	同极触点之间	1000VAC/1min(漏电流 1mA)			
	异极触点之间	1500VAC/1min(漏电流 1mA)			
	触点与线圈间	1500VAC/1min(漏电流 1mA)			
绝缘电阻		≥100MΩ(500VDC)			
环境温度		-25~+55°C			
环境湿度		45%~75%RH			
大气压力		86~106KPa			
耐冲压		10G(正弦半波脉冲: 11ms)			
耐振动		10~55Hz 双振幅: 1.0mm			
安装方式		PCB印刷板焊接式, 导轨插座式, 螺丝安装式			
包装信息	内盒数量	20只/纸盒, 50只/泡沫盒	20只/泡沫盒	20只/泡沫盒	
	外箱数量	纸盒: 600/箱, 泡沫盒: 500只/箱	泡沫盒: 280只/箱	泡沫盒: 280只/箱	
	外箱尺寸	600只装: 330mm × 310mm × 345mm 500只装: 440mm × 310mm × 345mm	440mm × 310mm × 345mm	440mm × 310mm × 345mm	
	重量	大约35g/只 600只装: 毛重22KG/箱, 净重21KG/箱 500只装: 毛重19KG/箱, 净重18KG/箱	大约50g/只 毛重15KG/箱 净重14KG/箱	大约65g/只 毛重19KG/箱 净重18KG/箱	

外形图、接线图、安装尺寸(mm)

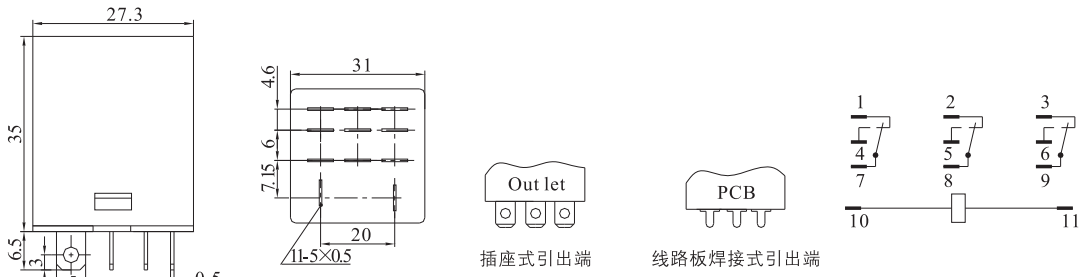
HHC68A-1Z(JQX-13F-1Z/LY1)



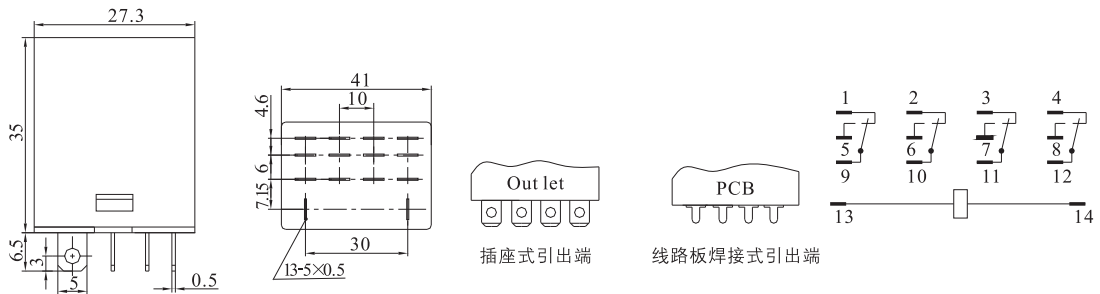
HHC68A-2Z(JQX-13F-2Z/LY2)



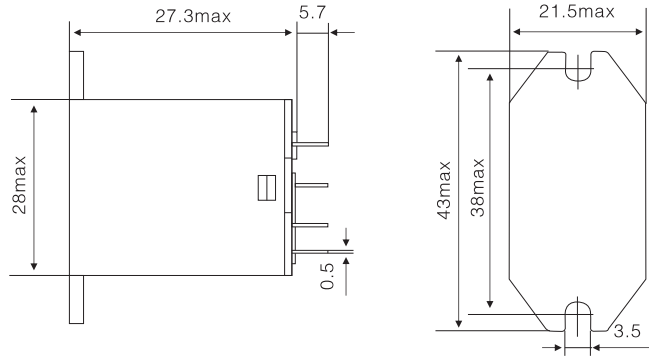
HHC68A-3Z(JQX-13F-3Z/LY3)



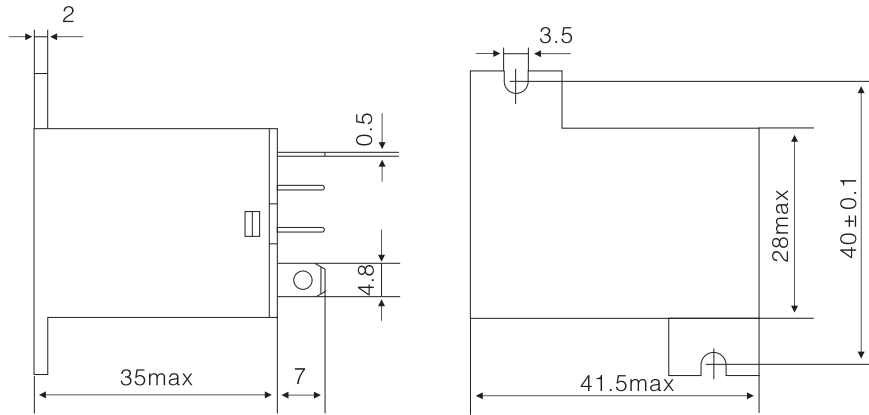
HHC68A-4Z(JQX-13F-4Z/LY4)



HHC68A(JQX-13F-1Z,2Z)法兰式螺丝安装尺寸



HHC68A(JQX-13F-4Z,LY4)法兰式螺丝安装尺寸



性能曲线图

