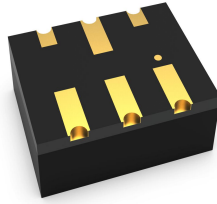
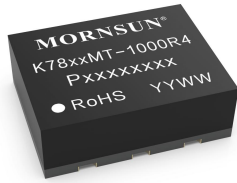


宽电压输入，非隔离稳压单路输出

### 产品特点

- 超小体积、超薄 DFN 封装(9.00 x 7.00 x 3.10mm)
- 工作温度范围：-40℃ to +105℃
- 效率高达 94%
- 空载输入电流低至 0.1mA
- 可持续短路保护
- 满足 AEC-Q100 汽车标准



CE 专利保护 RoHS  
EN62368-1



K78\_MT-1000R4 系列是高效率的开关稳压器。它具有效率高，空载功耗低，短路保护功能等特性，同时在使用中无需外加散热片。产品可广泛应用于工控、电力、仪表等多个行业。

### 选型表

认证	产品型号	输入电压(VDC)*	输出		满载效率(%) Typ.	最大容性负载 (μF)
		标称值 (范围值)	输出电压 (VDC)	最大输出电流 (mA)	最小 Vin/标称 Vin/最大 Vin	
EN	K7803MT-1000R4	24 (4.75-36)	3.3	1000	89/84/81	680
		12 (8-27)	-3.3	-500	85/85/81	330
	K7805MT-1000R4	24 (6.5-36)	5	1000	92/87/84	680
		12 (8-27)	-5	-500	85/85/83	330
	K78X6MT-1000R4	24 (8-36)	6.5	1000	92/88/86	680
		12 (8-24)	-6.5	-500	83/85/84	330
	K7809MT-1000R4	24 (12-36)	9	1000	92/90/87	680
		12 (8-24)	-9	-500	81/85/84	330
	K7812MT-1000R4	24 (15-36)	12	1000	94/91/89	680
		12 (8-20)	-12	-300	83/85/84	330
	K7815MT-1000R4	24 (18-36)	15	1000	94/93/90	680
		12 (8-18)	-15	-300	82/84/84	330

注：\*当输入电压超过 30VDC 时，输入端需外接 22μF/50V 的电解电容，以防电压尖峰造成模块损坏。

### 输入特性

项目	工作条件	Min.	Typ.	Max.	单位
空载输入电流	标称输入电压	--	0.1	--	mA
反接输入		禁止			
输入滤波器类型		电容滤波			
遥控脚(Ctrl)*	模块开启	悬空或接 TTL 高电平(1.6~5VDC)			
	模块关断	接 GND (-Vo) 或低电平(0~0.6VDC)			
	标称输入电压下关断时输入电流	--	240	--	μA

注：\*正输出遥控脚(Ctrl)控制引脚的电压是相对于引脚 GND；负输出遥控脚(Ctrl)控制引脚的电压是相对于引脚-Vo。

输出特性

项目	工作条件		Min.	Typ.	Max.	单位
输出电压精度	满载, 输入电压范围	3.3 VDC 输出	--	±2	±4	%
		其他型号	--	±2	±3	
线性调节率	满载, 输入电压范围		--	±0.2	--	%
负载调节率	标称输入电压, 10% -100%负载		--	±1.0	--	
纹波&噪声*	20MHz 带宽, 标称输入电压, 满载		--	75	150	mVp-p
	20MHz 带宽, 标称输入电压, 满载 (外置 22μF 陶瓷电容)		--	20	75	
温度漂移系数	工作温度-40℃ to +105℃		--	±0.02	--	%/℃
瞬态响应偏差	标称输入电压, 25%负载阶跃变化	3.3V/5V/6.5V/9V 输出	--	50	150	mV
		12V/15V 输出	--	100	300	
瞬态恢复时间	标称输入电压, 25%负载阶跃变化		--	0.1	0.8	ms
短路保护	可持续, 自恢复					
输出电压调节	输入电压范围		--	±10	--	%Vo

注: \*纹波和噪声的测试方法采用平行线测试法, 具体操作方法参见《非隔离模块电源应用指南》;

通用特性

项目	工作条件	Min.	Typ.	Max.	单位
工作温度	见图 1	-40	--	+105	℃
存储温度		-55	--	+125	
存储湿度	无凝结	5	--	95	%RH
回流焊温度		峰值温度 Tc ≤ 245℃, 217℃ 以上时间最大为 60 s, 实际应用请参考 IPC/JEDEC J-STD-020D.1 标准。			
开关频率	标称输入电压, 满载	--	1.0	--	MHz
平均无故障时间 (MTBF)	MIL-HDBK-217F@25℃	8552	--	--	k hours
潮敏等级(MSL)	IPC/JEDEC J-STD-020D.1	等级 3			
污染等级		等级 3			

物理特性

外壳材料	黑色阻燃耐热环氧树脂 (UL94 V-0)
封装尺寸	9.00 × 7.00 × 3.10 mm
重量	0.58g(Typ.)
冷却方式	自然空冷

EMC 特性

EMI	传导骚扰	CISPR32/EN55032	CLASS B (推荐电路见图 3-②)	
	辐射骚扰	CISPR32/EN55032	CLASS B (推荐电路见图 3-②)	
EMS	静电放电*	IEC/EN 61000-4-2	Contact ±6kV	perf. Criteria B
	辐射抗扰度	IEC/EN 61000-4-3	10V/m	perf. Criteria A
	传导骚扰抗扰度	IEC/EN 61000-4-6	3Vr.m.s	perf. Criteria A
	脉冲群抗扰度	IEC/EN 61000-4-4	±1kV (推荐电路见图 3-①)	perf. Criteria B
	浪涌抗扰度	IEC/EN 61000-4-5	line to line ±1kV (推荐电路见图 3-①)	perf. Criteria B

注: \*Ctrl 脚 & Trim 脚不接外围器件时, CTRL 脚和 TRIM 脚静电等级为±2kV; 若需求 CTRL 脚静电达到±6kV, 则需在 CTRL 到 GND/-Vo 外接一个 225k/50V 的电容; 若需求 TRIM 脚静电达到±6kV, 则需在 TRIM 到 GND/-Vo 外接一个 22V/30A 的压敏电阻。

产品特性曲线

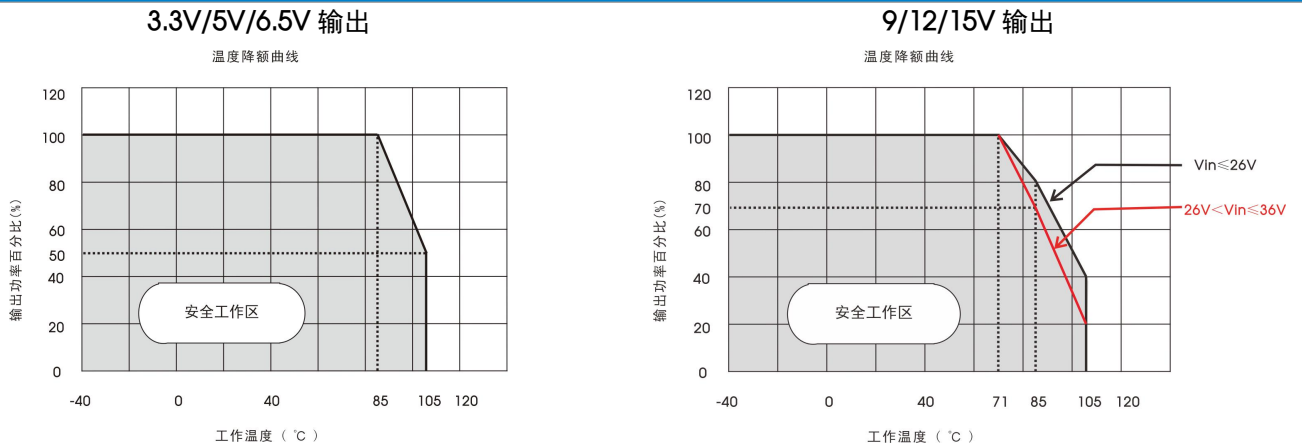


图 1

设计参考

1. 典型应用电路

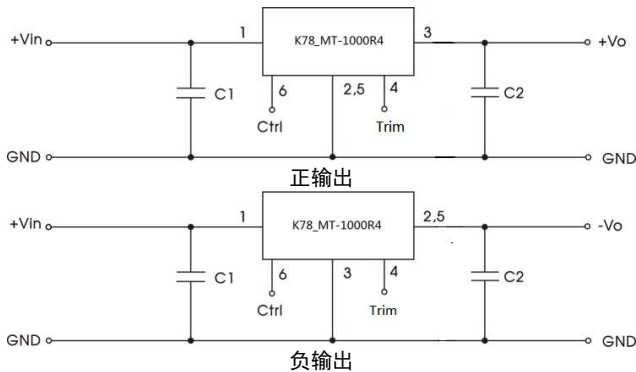


图 2 典型应用电路

产品型号	C1 (陶瓷电容)	C2 (陶瓷电容)	Ra1/Ra2 (调整电阻)
K7803MT-1000R4	10μF/50V	22μF/10V	参考 Trim 电阻 计算
K7805MT-1000R4		22μF/10V	
K78X6MT-1000R4		22μF/16V	
K7809MT-1000R4		22μF/16V	
K7812MT-1000R4		22μF/25V	
K7815MT-1000R4		22μF/25V	

表 1

注:

1. 在一般情况下, 可视产品的使用环境外接电容 C1 和 C2, 且电容位置要靠近产品的引脚端;
2. C1 和 C2 的容值参考表 1, 可根据需要适当加大, 也可以使用低 ESR 的钽电容和电解电容;
3. 此产品不支持热插拔, 输出端不能并联使用。

2. EMC 解决方案—推荐电路

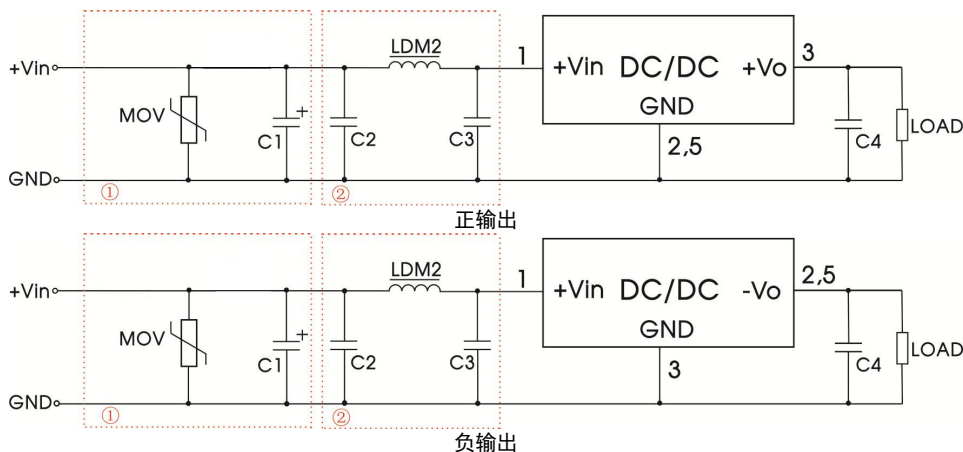


图 3 EMC 推荐电路

型号	MOV	C1	C2	LDM2	C3	C4
K7803/05/X6MT-1000R4 (正输出)	20D470K	680μF /50V	10μF/50V	68μH	-	22μF/25V
其他型号	20D470K	680μF /50V	10μF/50V	68μH	10μF/50V	22μF/25V

注: 1.图 3 中第①部分用于 EMS 测试; 第②部分用于 EMI 滤波, 可依据需求选择。

### 3. Trim 的使用以及 Trim 电阻的计算

1. 正输出应用时 trim 电阻接输出端 Vo 可下调输出电压，接 GND 可上调输出电压；
2. 负输出应用时 trim 电阻接 GND 可上调输出电压，接输出端 -Vo 可下调输出电压。

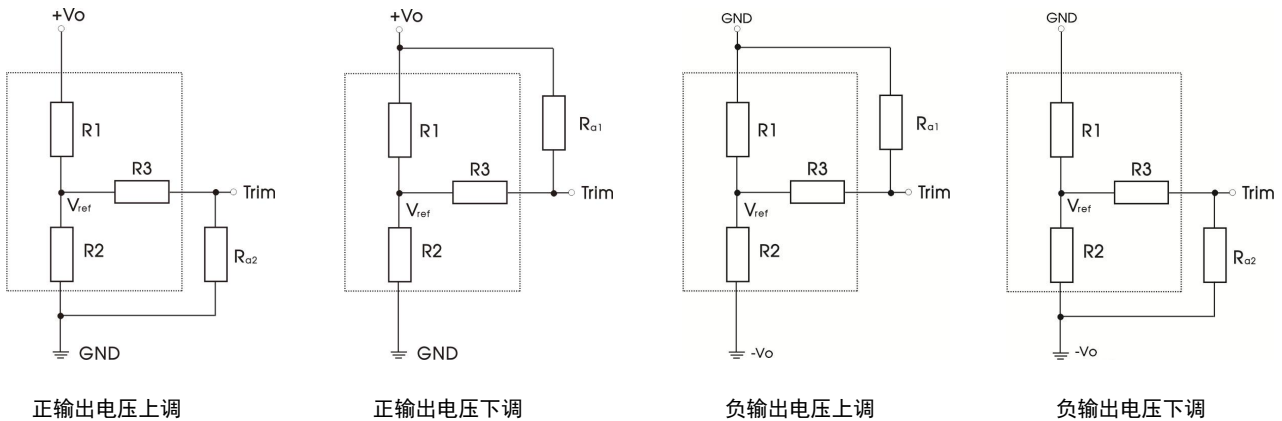


图 4 Trim 的使用电路(虚线框为产品内部)

Trim 电阻的计算公式:

$$\begin{aligned} \text{输出电压上调: } R_{a2} &= \frac{aR_2}{R_2 - a} - R_3, \quad a = R_2 / (R_3 + R_{a2}) = \frac{V_{ref}}{V_o - V_{ref}} R_1 \\ \text{输出电压下调: } R_{a1} &= \frac{aR_1}{R_1 - a} - R_3, \quad a = R_1 / (R_3 + R_{a1}) = \frac{V_o - V_{ref}}{V_{ref}} R_2 \end{aligned}$$

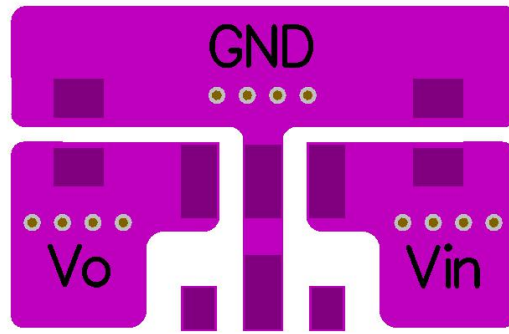
Vout(V)	R1(KΩ)	R2(KΩ)	R3(KΩ)	Vref(V)
3.3	150	33	180	0.6
5	100	13.66	82	0.6
6.5	32.4	3.3	20	0.6
9	100	7.14	47	0.6
12	100	5.28	43	0.6
15	180	7.5	51	0.6

表格:

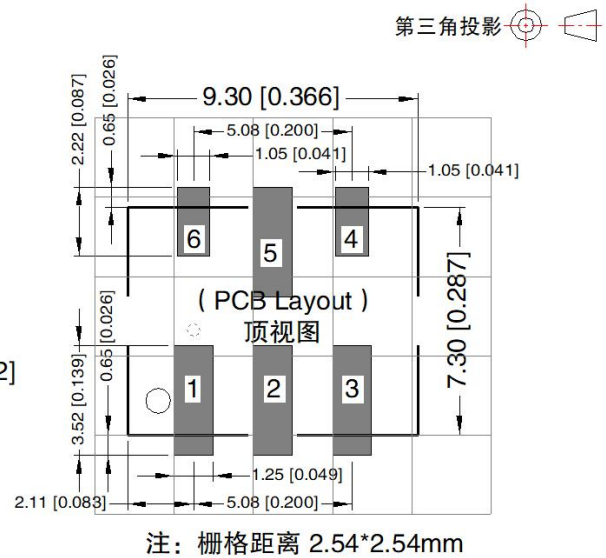
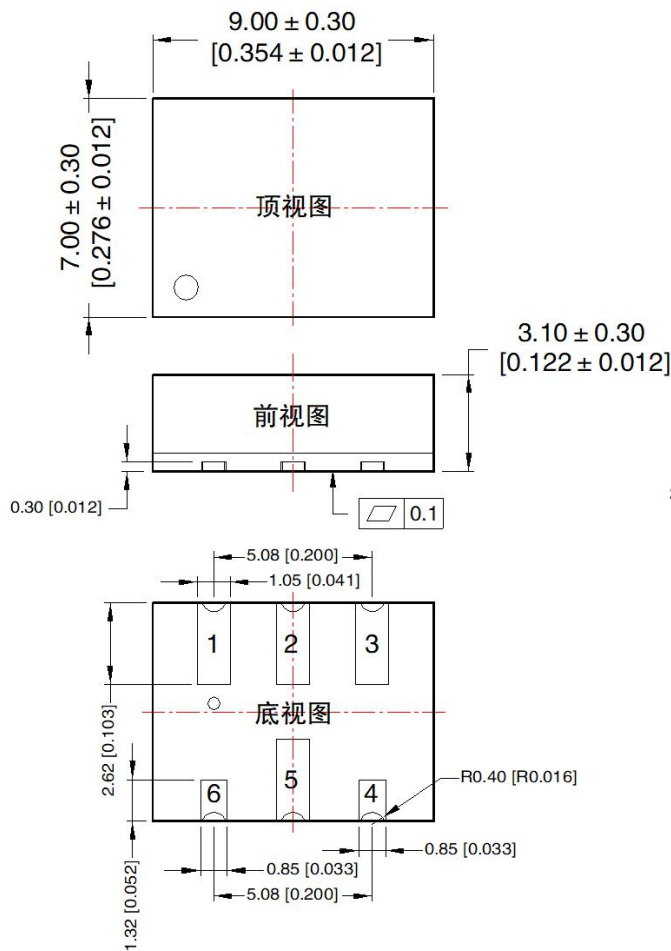
Vout nom.	±3.3VDC		±5.0VDC		±6.5VDC		±9.0VDC		±12VDC		±15VDC	
	Ra1 (KΩ)	Ra2 (KΩ)	Ra1 (KΩ)	Ra2 (KΩ)	Ra1 (KΩ)	Ra2 (KΩ)	Ra1 (KΩ)	Ra2 (KΩ)	Ra1 (KΩ)	Ra2 (KΩ)	Ra1 (KΩ)	Ra2 (KΩ)
2.97	815	-	-	-	-	-	-	-	-	-	-	-
3.63	-	117.3	-	-	-	-	-	-	-	-	-	-
4.5	-	-	710	-	-	-	-	-	-	-	-	-
5.5	-	-	-	36.2	-	-	-	-	-	-	-	-
5.85	-	-	-	-	245.4	-	-	-	-	-	-	-
7.15	-	-	-	-	-	9.5	-	-	-	-	-	-
8.1	-	-	-	-	-	-	783.2	-	-	-	-	-
9.9	-	-	-	-	-	-	-	19.9	-	-	-	-
10.8	-	-	-	-	-	-	-	-	833.5	-	-	-
13.2	-	-	-	-	-	-	-	-	-	5.5	-	-
13.5	-	-	-	-	-	-	-	-	-	-	1497	-
16.5	-	-	-	-	-	-	-	-	-	-	-	21

4. 更多信息, 请参考 DC-DC 应用笔记 [www.mornsun.cn](http://www.mornsun.cn)

温升测试 PCB 布板图



外观尺寸、建议印刷版图

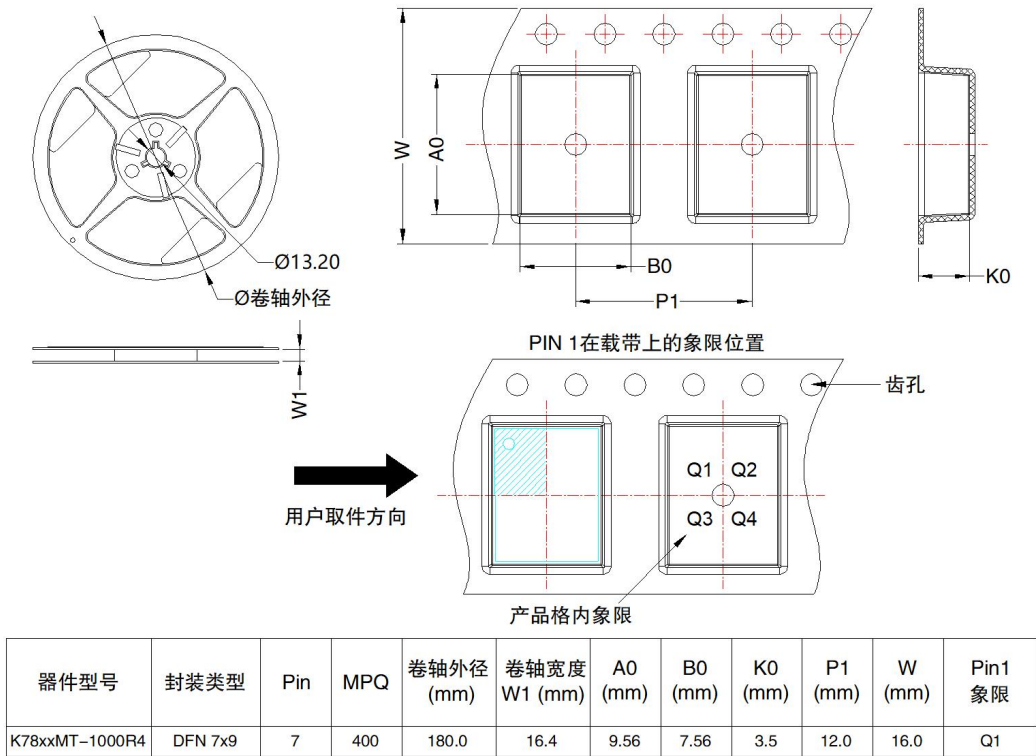


引脚方式

引脚	正输出	负输出
1	+Vin	+Vin
2	GND	-Vo
3	+Vo	GND
4	Trim	Trim
5	GND	-Vo
6	Ctrl	Ctrl

注：  
尺寸单位：mm[inch]  
未标注公差：±0.10[±0.004]

载带包装示意图



注:

1. 包装信息请参见《产品出货包装信息》，卷盘包装编号：58240031；
2. 此产品焊接设计可参照《IPC7093》，焊接指导参照《DFN 封装产品热风枪焊接作业指南》、《DFN 封装产品焊接指南》；
3. 最大容性负载均在输入电压范围、满负载条件下测试；
4. 除特殊说明外，本手册所有指标都在  $T_c=25^{\circ}\text{C}$ ，湿度 < 75%RH，标称输入电压和正输出额定负载时测得；
5. 本手册所有指标的测试方法均依据本公司企业标准；
6. 我司可提供产品定制，具体需求可直接联系我司技术人员；
7. 产品涉及法律法规：见“产品特点”、“EMC 特性”；
8. 我司产品报废后需按照 ISO14001 及相关环境法律法规分类存放，并交由有资质的单位处理。

广州金升阳科技有限公司

地址：广东省广州市黄埔区科学城科学大道科汇发展中心科汇一街 5 号

电话：86-20-38601850

传真：86-20-38601272

E-mail: [sales@mornsun.cn](mailto:sales@mornsun.cn)