

> 产品特点

三相三线单极滤波器通用性强，安装方便

适用于三相三线制供电设备，如打印设备，包装设备，纺织设备，工业空调，电梯和提升设备，可替代能源系统，

加热通风和工业空调，常规三相电机驱动应用，UPS，X-Ray，CT等



> 技术指标

| | |
|-------|-------------|
| 额定电压 | 250/440VAC |
| 额定电流 | 1-250A |
| 工作频率 | 50/60Hz |
| 耐电压测试 | 相-相 2250VDC |
| | 相-地 2700VDC |

> 产品列表

| 产品型号 | 连接方式 | 额定电流 | 漏电流 | 电路图原理图 | 外形尺寸 | 重量 (g) |
|----------|-------|------|------|--------|--------|--------|
| ZJ3A-6 | M4螺栓 | 6 | <2mA | fig. 1 | fig. 1 | 380 |
| ZJ3A-10 | M4螺栓 | 10 | <2mA | fig. 1 | fig. 1 | 500 |
| ZJ3A-20 | M4螺栓 | 20 | <2mA | fig. 1 | fig. 1 | 600 |
| ZJ3A-30 | M6螺栓 | 30 | <2mA | fig. 1 | fig. 2 | 630 |
| ZJ3A-40 | M6螺栓 | 40 | <2mA | fig. 1 | fig. 2 | 640 |
| ZJ3A-50 | M6螺栓 | 50 | <3mA | fig. 1 | fig. 3 | 1000 |
| ZJ3A-80 | M8螺栓 | 80 | <7mA | fig. 1 | fig. 4 | 2900 |
| ZJ3A-100 | M8螺栓 | 100 | <7mA | fig. 1 | fig. 4 | 3000 |
| ZJ3A-150 | M10螺栓 | 150 | <7mA | fig. 1 | fig. 4 | 3100 |
| ZJ3A-200 | M10螺栓 | 200 | <7mA | fig. 1 | fig. 4 | 3200 |

> 电路原理图

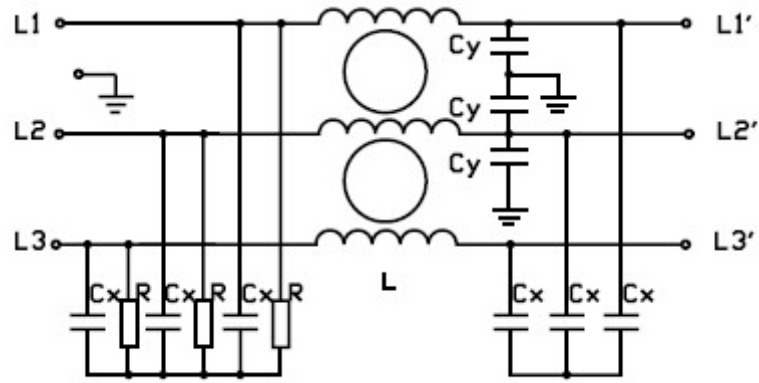


fig.1

> 外形尺寸图

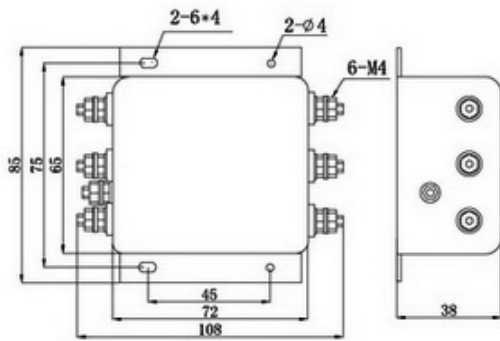


Fig. 1

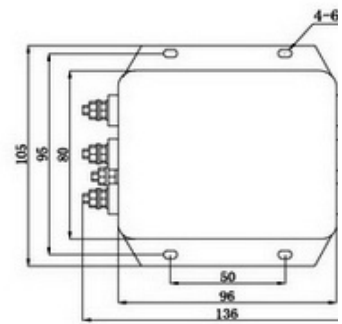


Fig. 2

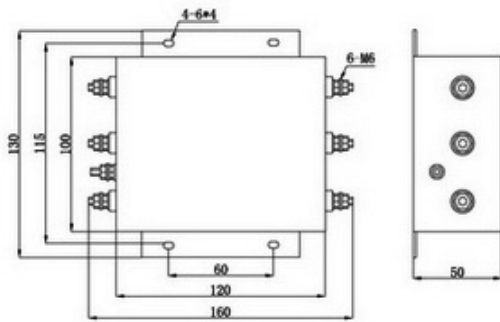


Fig. 3

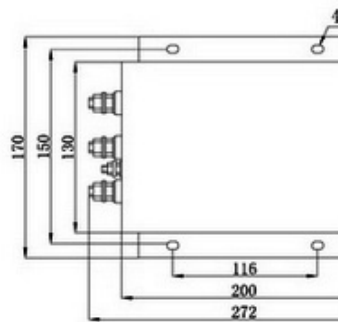


Fig. 4

> 插入损耗图

— 共模 ---- 差模

